

Schulthess Spirit proLine Wäschetrockner TRI 9550, TRI 9750

Charakteristika und Stärken

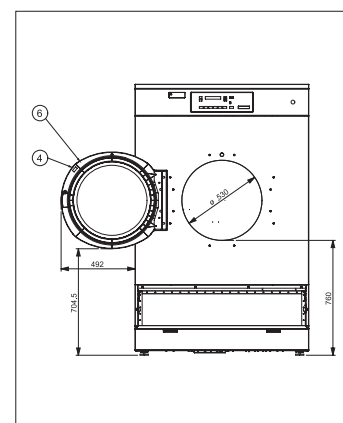
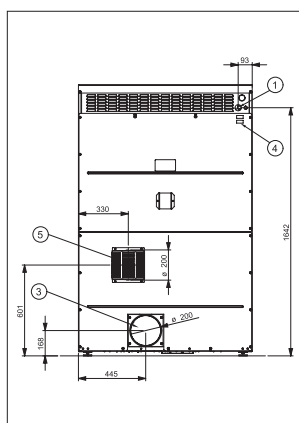
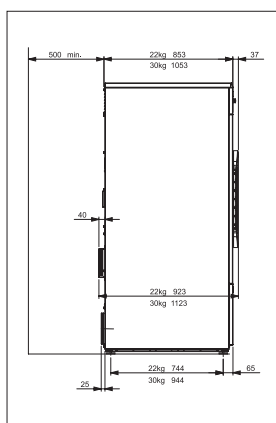
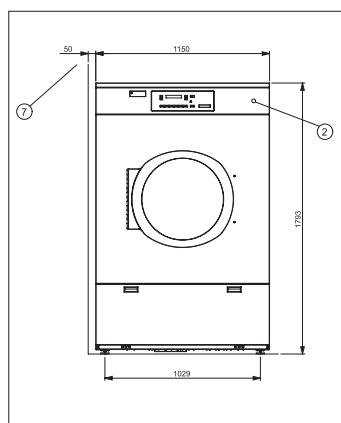
- Geeignet für gewaschene und nassgereinigte Textilien.
- Wärmerückgewinnung: geringerer Energieverbrauch, bessere Trocknungsleistung, reduzierte Wärmeabstrahlung.
- Schonend: Reversierautomatik, Cooldown und Knitterschutz
- Zuverlässig: hohe Belastbarkeit und Langlebigkeit dank professioneller Konstruktion mit robuster und wartungsfreier Zentraltrommellagerung ohne Stützrollen.
- Leise und sicher: nur 64 – 66 dB(A); konform mit der EG-Maschinenrichtlinie und ausgestattet mit zusätzlichen Sicherheitselementen: Auto-Stopp bei Türöffnung, Luftstromüberwachung, Überhitzungsschutz und Not-Aus-Schalter.

Programme

- Eine breite Palette an Trocknungsprogrammen von bügelfeucht bis extratrocken für alle gängigen Gewebe und Textilien gewährleistet einen hohen Wäshedurchsatz pro Tag.
- 10 Wet-Clean-Programme mit Memoryfunktion
- Zeitprogramm bis 150 Minuten

Zusatzfunktionen

Schontrocknen für temperaturempfindliche Gewebe, Pflegeleicht Trocknen, Memoryfunktion für benutzerdefinierte Ausgangsfeuchte zu Wäschemangeln, individuelle Trocknungsgradanpassung, Programmablauf- und Restzeitanzeige sowie Signalton am Programmende mit variabler Lautstärke, Startzeitvorwahl bis 100 Stunden.



Dimensionen in mm	TRI 9550	TRI 9750
Breite	1150	1150
Tiefe	888	1088
Höhe	1793	1793

- 1 Elektroanschluss
- 2 Not-Aus-Taste
- 3 Abluftanschluss
- 4 Leistungsschild

- 5 Frischluft-Ansaugung
- 6 Türbandung
- 7 Mindestmass

Spirit proLine Wäschetrockner

Firmen- oder Markenname	Schulthess		Schulthess
Geräteart	Ablufttrockner		Ablufttrockner
Typ bzw. Verkaufsbezeichnung	Spirit proLine TRI 9550		Spirit proLine TRI 9750
Produkt-Nr.	9657.1		9658.1
Wäschetrockner			
Füllmenge	kg	22	30
Trommelvolumen	l	508	690
Programmdauer ¹⁾	ca. min	31	31
Trommeldurchmesser	mm	1075	1075
Trommeltiefe	mm	560	760
Verdampfungsleistung	l/min	0,35	0,48
Trocknungsleistung ¹⁾	kg/h	42,5	58
Elektroinstallation			
Anschlussspannung	V	400 3N~	400 3N~
Anschlusswert	kW	31,05	40,65
Elektroheizung	kW	28,8	38,40
Antriebe	kW	2,25	2,25
Absicherung	AT	50	63
Anschlussspannung (auf Anfrage)	V	–	–
Absicherung	AT	–	–
Lüftungsinstallation			
Abluftleistung	max. m ³ /h	1350	1600
Leitungswiderstand bauseits	max. Pa	300	300
Abluftanschluss	Ø mm	200	200
Spedition/Planer			
Maschinenbreite	mm	1150	1150
Maschinentiefe	mm	888	1088
Maschinenhöhe	mm	1793	1793
– mit Sockel (Option)	mm	–	–
Einfüllhöhe	mm	759	759
– mit Sockel (Option)	mm	–	–
Einfüllöffnung	Ø mm	530	530
Maschinengewicht	kg	360	400
Betriebsgewicht (inkl. Wäsche)	kg	404	460
Bodenbelastung (statisch)	kg/m ²	400	400
Speditionsgewicht	kg	400	440
Verpackungsvolumen	m ³	2,07	2,53
Optionen			
	– Maschinensockel in Chromstahl (180 mm)		
	– Zentraler Frischluftanschluss für Wärmerückgewinnung Ø 200 mm		
Sicherheit und Service			
Entspricht den schweiz. Sicherheitsbestimmungen	ja		ja
Entspricht der europäischen Maschinenrichtlinie	2006 / 42 / EG		2006 / 42 / EG
Garantie	1 Jahr		
Service durch	Schulthess Maschinen AG		
Name und Adresse des Produzenten	Schulthess Maschinen AG, CH-8633 Wolfhausen/ZH		
Herkunftsland	Schweiz		

Erläuterungen:

1) Werte ermittelt nach Norm EN 61121 (schranktrocken / Ausgangsfeuchte 50 %)

Asept Suisse AG

Weizacker 23, 1717 St. Ursen

Tel. +41 26 496 03 28, www.aseptsuisse.ch

aseptsuisse⁺